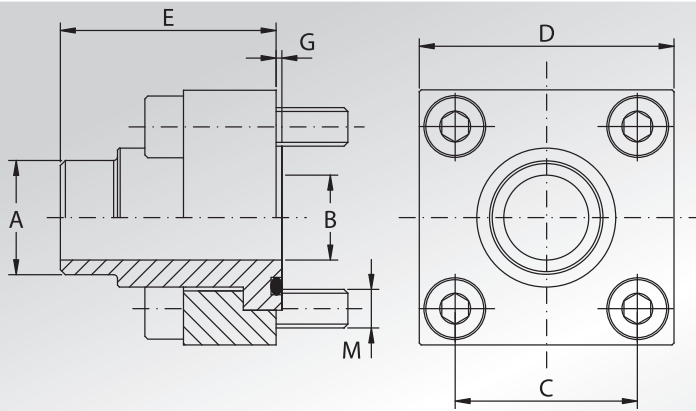


**GRUPPO FLANGIA  
CETOP CON CODOLO  
A SALDARE  
DI TESTA E SET VITI  
METRICHE**



**GROUP OF CETOP  
FLANGE WITH WELD  
ON ADAPTER  
AND METRIC  
SCREWS SET**



Pressione max di esercizio raccomandata Kg/cm <sup>2</sup>	Grandezza	Tipo	Dimensioni							Or tipo	Peso Kg
Maximum recommended working pressure Kg/cm <sup>2</sup>	Size	Type	Dimensions							Or type	Weight Kg
			A	B	C	D	E	G	M		

**SERIE 3000**

250	3/8"	GCET38ST250	18	12,5	24,7	40	30	1	M6x35	3068	0,20
250	1/2"	GCET12ST250	22	15	29,7	45	30	1	M8x30	4075	0,29
250	3/4"	GCET34ST250	28	20	35,3	50	35	1	M8x30	4100	0,37
250	1"	GCET1ST250	35	25	43,8	65	40	1	M10x35	4131	0,69
250	1"1/4	GCET114ST250	43	32	51,6	75	45	1	M12x40	4150	1,05
250	1"1/2	GCET112ST250	50	38	60,0	85	50	1	M14x45	4187	1,48
250	2"	GCET2ST250	62	47	69,4	100	60	1,5	M16x55	4225	2,44
250	2"1/2	GCET212ST250	76	58	83,4	120	70	1,5	M20x60	4275	4,18
250	3"	GCET3ST250	90	70	102,5	140	80	1,5	M20x70	4337	6,14
250	3"1/2	GCET312ST250	102	80	102,5	140	90	1,5	M20x90	4337	7,40
250	4"	GCET4ST250	114	90	113,2	160	105	1,5	M24x100	4387	11,30
250	4"	GCET4ST250(OR6387)	114	90	113,2	160	105	1,5	M24x100	6387	11,30

**SERIE 6000**

400	3/8"	GCET38ST400	18	11	24,7	40	35	1	M6x35	3068	0,24
400	1/2"	GCET12ST400	22	14	29,7	45	40	1	M8x30	4075	0,34
400	3/4"	GCET34ST400	28	18	35,3	50	45	1	M8x35	4100	0,48
400	1"	GCET1ST400	35	22	43,8	65	50	1	M10x40	4131	0,90
400	1"1/4	GCET114ST400	44	29	51,6	75	55	1	M12x45	4150	1,36
400	1"1/2	GCET112ST400	51	35	60,0	85	60	1	M14x55	4187	1,97
400	2"	GCET2ST400	61	43	69,4	100	70	1,5	M16x60	4225	3,32
400	2"1/2	GCET212ST400	80	53	83,4	120	80	1,5	M20x70	4275	5,50
400	2"1/2	GCET212ST400(OR6275)	80	53	83,4	120	80	1,5	M20x70	6275	5,50
400	3"	GCET3ST400	90	58	102,5	140	90	1,5	M20x90	4275	8,55
400	3"	GCET3ST400(OR6300)	90	58	102,5	140	90	1,5	M20x90	6300	8,55
400	3"1/2	GCET312ST400	102	63	102,5	140	90	1,5	M20x90	4275	8,71
400	4"	GCET4ST400	114	74	113,2	160	105	1,5	M24x100	4337	13,00
400	4"	GCET4ST400(OR6350)	114	74	113,2	160	105	1,5	M24x100	6350	13,00

**DESIGNAZIONE PER ORDINE  
DESIGNATION FOR ORDER**

1 Flangia cetop - 1 Codolo con sede o-ring - 4 Viti TCE - 4 Grower - 1 O-ring  
1 Cetop flange - 1 Adapter with o-ring groove - 4 TCE screws - 4 Growers - 1 O-ring

**Materiale / Material**

**A105 o similare (or similar)**

**GCET...ST...**

**NOTE / NOTES**