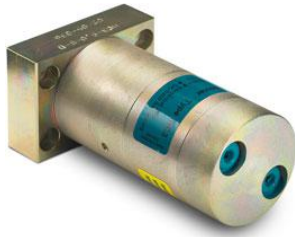


HC3- D miniBOOSTER



HC3 - D: 11

P_{IN} : 20 - 200 ()

P_H : 800 ()

P_{RETURN} () ; ()

$$: P_H = (P_{IN} - P_{RETURN}) i ()$$

:

miniBOOSTER

:

A =
B =
G =

HC3 - D miniBOOSTER

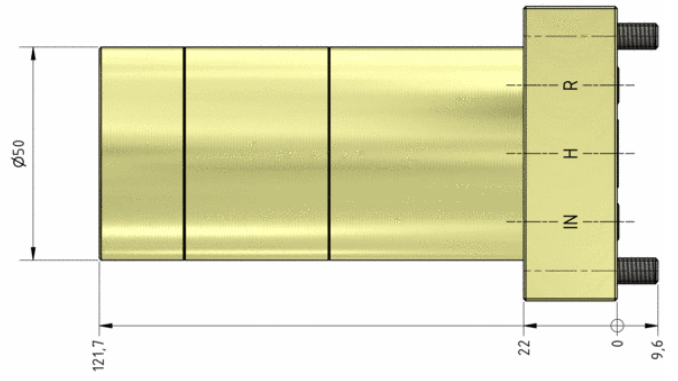
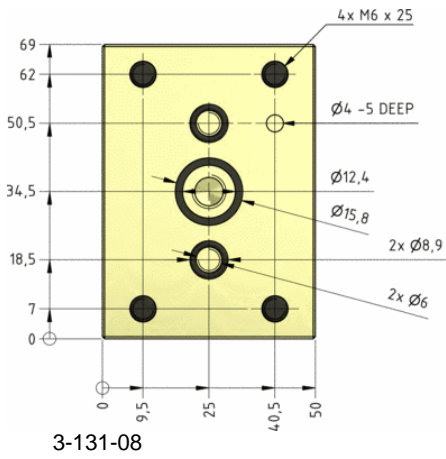
HC3 - D
miniBOOSTER.

HC,

1,75 .

HC3 - D
800 .

i	/	/
1,2	1,2	8,0
1,5	1,0	8,0
2,0	2,0	12,0
2,8	2,2	13,0
3,2	2,5	15,0
4,0	2,0	14,0
5,0	1,6	14,0
6,6	1,3	13,0
9,0	0,9	13,0
13,0	0,6	12,0
20,0	0,3	12,0



HC3- D,

KV1, KV2 DV

H.

IN

H

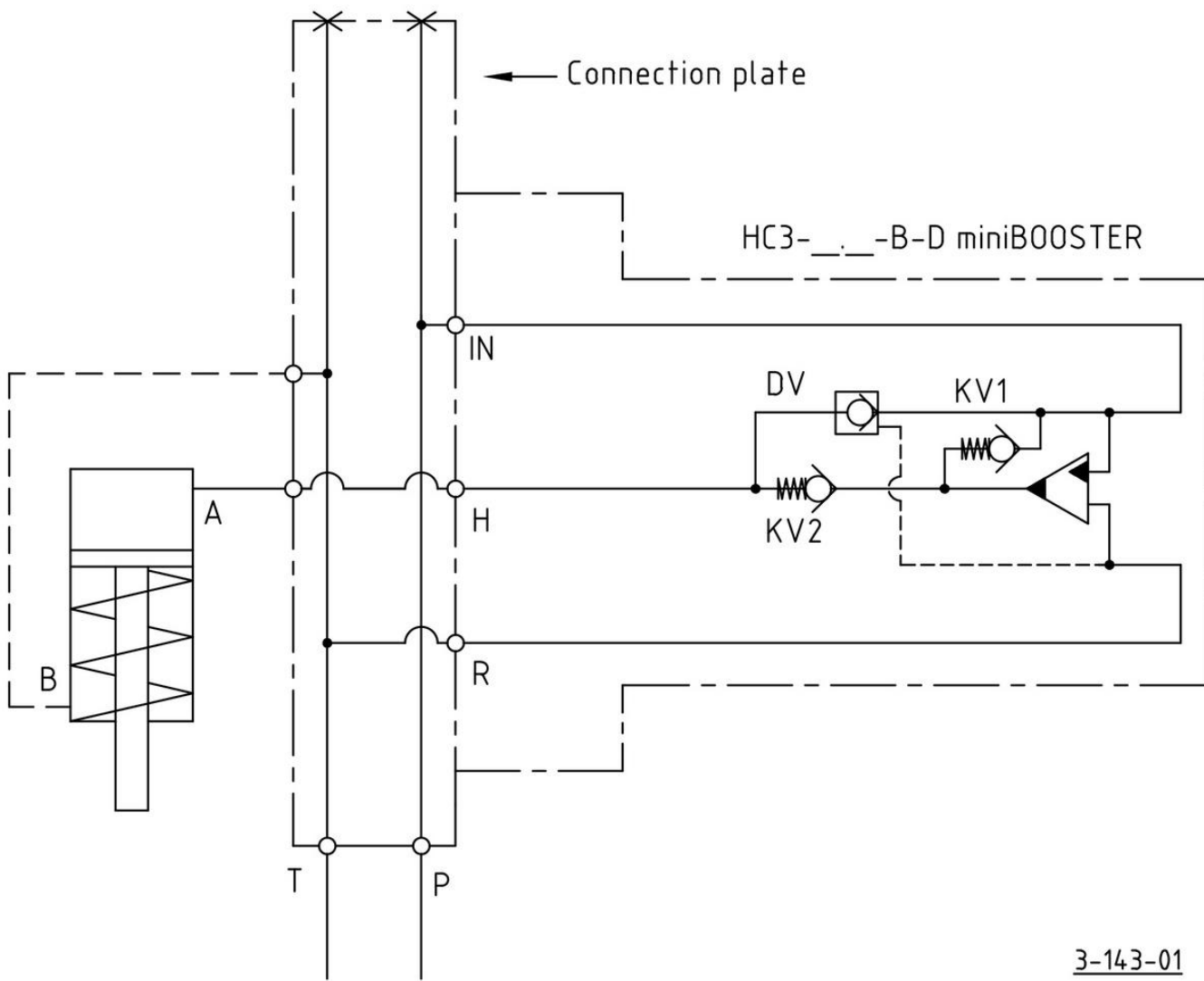
A

OP.

H,

KV1, KV2 DV

OP.



3-143-01

HC3- D

HC3 - D $i = 4,0,$
DV: HC2 - 4,0 - B - 1

